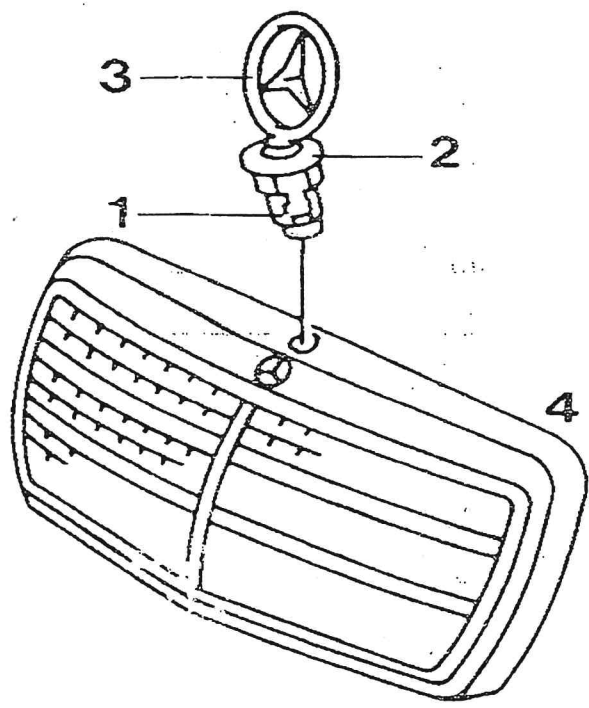


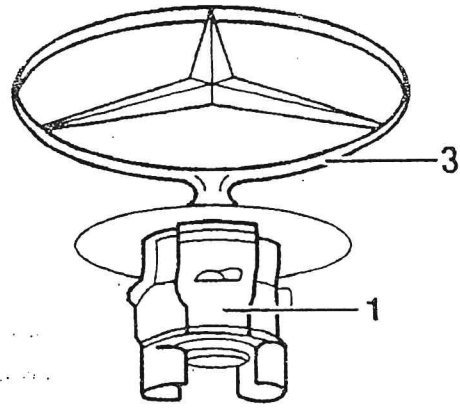
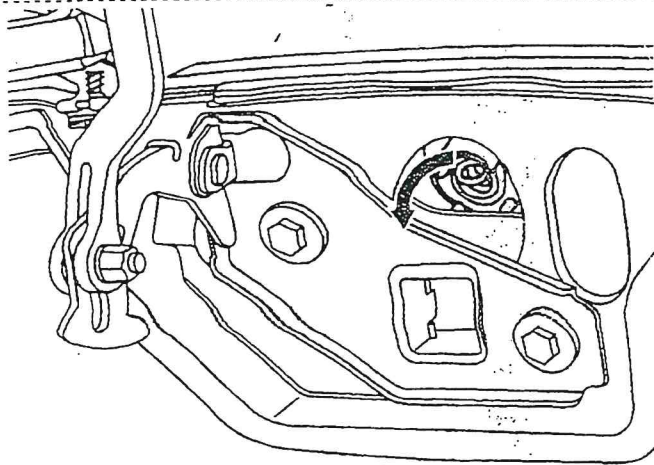
1. Ausführung (bis 06/93)



1884-13804

- Motorhaube..... öffnen.
- Federbügel (1) mit Kombizange nach unten..... ziehen und um 90° nach links drehen.
- Federbügel (1) in die Nuten der Rosette (2)..... einrasten lassen.
- Mercedesstern (3) komplett nach oben aus der Kühlerverkleidung (4)..... ziehen.
- Einbau..... in umgekehrter Reihenfolge.

2. Ausführung (ab 07/93)



Motorhaube.....

Federbügel (1) mit Flachzange um 90° nach links.....

Mercedesstern (3) nach oben von der Motorhaube.....

öffnen.

drehen.

abnehmen.

Hinweis

Lackbeschädigungen vermeiden.

Beim Einbauen die Einbaulage (Beschriftung von vorn lesbar) beachten.

Einbau.....

in umgekehrter Reihenfolge.